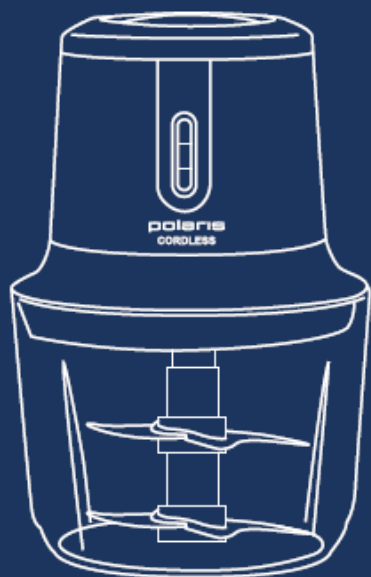


polaris

since 1995



PFC 0408 CordLess

Руководство по эксплуатации / Гарантия
Manual instruction / Guarantee

Измельчитель электрический
Модель PFC 0408 CordLess
POLARIS
Руководство по эксплуатации

Благодарим Вас за выбор продукции, выпускаемой под торговой маркой POLARIS. Наши изделия разработаны в соответствии с высокими требованиями качества, функциональности и дизайна. Мы уверены, что Вы будете довольны приобретением нового изделия от нашей фирмы.

Перед началом эксплуатации прибора внимательно прочитайте данное руководство, в котором содержится важная информация, касающаяся Вашей безопасности, а также рекомендации по правильному использованию прибора и уходу за ним.

Сохраните руководство вместе с гарантийным талоном, кассовым чеком, по возможности, картонной коробкой и упаковочным материалом.

Оглавление

Общая информация	2
Общие указания по безопасности	2
Специальные указания по безопасности данного прибора	4
Сфера использования	4
Описание прибора	5
Комплектация	5
Подготовка к работе и использование	6
Чистка и уход	7
Транспортировка и хранение	8
Требования к утилизации.....	8
Поиск и устранение неисправностей	8
Технические характеристики.....	9
Правила реализации	10
Информация о сертификации	10
Гарантийное обязательство.....	11

Общая информация

Настоящее руководство по эксплуатации предназначено для ознакомления с техническими данными, устройством, правилами эксплуатации и хранения измельчителя электрического, модель PFC 0408 CordLess (далее по тексту – измельчитель, прибор).

Общие указания по безопасности

- Эксплуатация прибора должна производиться в соответствии с «Правилами технической эксплуатации электроустановок потребителей».
- Прибор предназначен исключительно для использования в быту.

- Перед использованием внимательно прочитайте настоящее руководство и сохраните его.
- Прибор должен быть использован только по назначению.
- Прибор и адаптер зарядки (далее адаптер) должны храниться так, чтобы они не попадали под воздействие жары, прямых солнечных лучей и влаги.
- Каждый раз перед включением прибора осмотрите его. При наличии видимых повреждений прибора, аксессуаров или адаптера ни в коем случае не используйте прибор и не включайте адаптер в розетку до устранения проблемы.
- Включайте адаптер только в источник переменного тока (~). Перед включением убедитесь, что он рассчитан на напряжение, используемое в сети.
- **Внимание!** При работе прибора с подключенным адаптером зарядка батареи прекращается.
- По окончании зарядки всегда отключайте адаптер от сети и от прибора. Не оставляйте адаптер включенным в сеть после зарядки батареи.
- Не пользуйтесь нестандартными источниками питания или устройствами подключения.
- **Любое ошибочное включение лишает Вас права на гарантийное обслуживание.**
- Данный прибор не предназначен для использования людьми (включая детей), у которых есть физические, нервные или психические отклонения, или недостаток опыта и знаний, за исключением случаев, когда за такими лицами осуществляется надзор или проводится их инструктирование относительно использования данного прибора лицом, отвечающим за их безопасность. Необходимо осуществлять надзор за детьми с целью недопущения их игр с прибором.
- **Внимание! Не используйте прибор вблизи ванны, раковины или других емкостей, заполненных водой.**
- Не используйте прибор вне помещения. Предохраняйте прибор и адаптер от жары, прямых солнечных лучей, ударов об острые углы, влажности (ни в коем случае не погружайте прибор и адаптер в воду). Не прикасайтесь к адаптеру влажными руками. При возникновении опасности намокания прибора или адаптера сразу отключите адаптер от сети.
- В случае падения прибора в воду, немедленно отключите его адаптер от сети, затем прибор от адаптера. Перед повторным использованием прибор и адаптер должны быть проверены квалифицированным специалистом.
- По окончании эксплуатации, при установке или снятии насадок, чистке или поломке прибор должен быть отключен (кнопки не должны быть нажаты).
- Не оставляйте прибор и адаптер без присмотра. Храните их в недоступном для детей месте.
- Подключайте прибор к сети для зарядки батареи только через адаптер из комплекта прибора, не используйте данный адаптер для других целей. Всегда сначала подключайте штекер шнура питания к прибору, затем – вилку адаптера в сеть.
- При отключении или подключении шнура питания к прибору держитесь за штекер шнура питания, тянуть за шнур запрещено.
- Всегда сначала отключайте адаптер от сети, затем – шнур питания от прибора. Не оставляйте адаптер включенным в сеть, если прибор не подключен к шнуру питания.
- Нельзя переносить адаптер, держа его за шнур питания. При отключении адаптера от сети, держите его за корпус, не касаясь токоведущих штырей.
- После использования никогда не обматывайте провод электропитания вокруг адаптера, так как со временем это может привести к излому провода. Всегда гладко расправляйте провод на время хранения.

- Ремонт прибора и адаптера могут осуществлять только квалифицированные специалисты - сотрудники сервисного центра. Не производите ремонт самостоятельно. Неквалифицированный ремонт представляет прямую опасность для пользователя.
- Для ремонта прибора и адаптера могут быть использованы только оригинальные запасные части.
- После окончания срока службы не выбрасывайте прибор вместе с бытовыми отходами. Передайте его в специализированный пункт для дальнейшей утилизации. Этим Вы поможете защитить окружающую среду.
- Использованные аккумуляторные батареи не выбрасывайте с бытовым мусором. Не бросайте батареи в огонь, так как они могут взрываться. Использованные аккумуляторные батареи должны быть утилизированы в соответствии с местными законами и правилами.
- Даже если изделие сильно повреждено, запрещается сжигать его. Попытка сжечь прибор может привести к взрыву аккумулятора.

Специальные указания по безопасности данного прибора

- Не оставляйте прибор во время работы без присмотра.
- Отключайте прибор перед сменной принадлежностей или насадок и дождитесь полной остановки движущихся частей.
- Постоянно следите, чтобы все насадки были тщательно промыты и просушены.
- Во избежание травм, держите на безопасном расстоянии от движущихся частей прибора пальцы рук, волосы, одежду.
- Не используйте неисправный прибор или насадки.
- Не перегружайте прибор продуктами и не измельчайте твёрдые продукты (фрукты с косточками)
- Не снимайте крышку измельчителя до полной остановки ножей.
- Данный прибор не рассчитан на продолжительную работу. Время непрерывной работы не должно превышать 1 мин. с последующим 5-минутным перерывом. Максимальное число циклов работы – 10.
- Данный прибор имеет встроенную защиту от перегрузки. В случае, если произошло автоматическое отключение при перегрузке, если нагрузка слишком велика, устройство автоматически отключится. Если устройство почувствует перегрузку, все 3 индикатора (D) мигнут 5 раз, и устройство выключится. Отпустите кнопку скорости (A, B), световой индикатор (D) погаснет. Уменьшите нагрузку на прибор, дайте ему отдохнуть более 15 минут, а затем возобновите использование. Не пытайтесь заряжать устройство, если оно указывает на перегрузку. Дайте устройству отдохнуть в течение 15 минут перед зарядкой.

ВНИМАНИЕ: Будьте осторожны при удалении ножей во время чистки, острые лезвия!

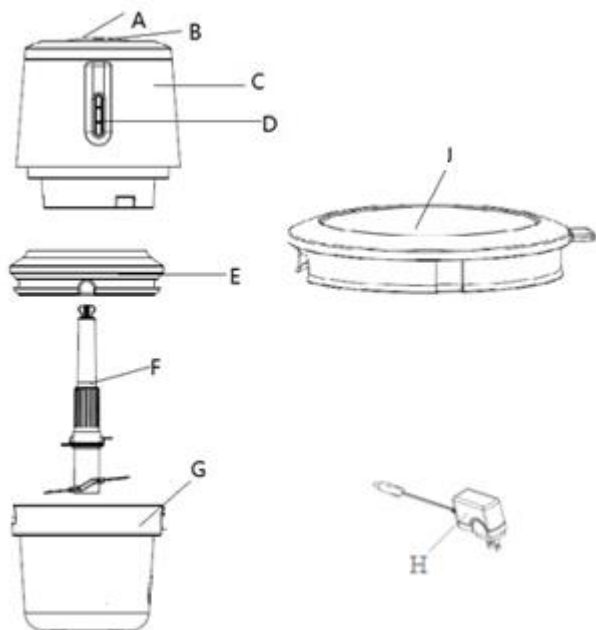
Сфера использования

- Прибор предназначен для бытового и аналогичного применения в соответствии с данным Руководством.
- Прибор не предназначен для промышленного и коммерческого использования, а также для обработки непищевых продуктов.
- Температура эксплуатации от +5°C до +35°C.

- Производитель не несет ответственности за ущерб, возникший в результате неправильного или непредусмотренного настоящим руководством по эксплуатации использования.

Описание прибора

Прибор применяется для измельчения или перемешивания различной пищевой продукции, для приготовления фарша, рубленого мяса, колки льда.



- A. Кнопка скорости I
- B. Кнопка скорости II
- C. Моторный блок
- D. Светодиодные индикаторы работы и заряда батареи
- E. Фиксатор моторного блока
- F. Ножи для резки
- G. Чаша для резки
- H. Зарядное устройство (адаптер) с USB кабелем
- I. Крышка для чаши

Комплектация

- Моторный блок – 1 шт.
- Фиксатор моторного блока – 1 шт.
- Ножи для резки – 1 шт.
- Чаша для резки – 1 шт.

- Зарядное устройство (адаптер) – 1 шт.
- USB-кабель - 1 шт.
- Крышка для чаши – 1 шт.
- Руководство по эксплуатации – 1 шт.
- Гарантийный талон – 1 шт.

Подготовка к работе и эксплуатация прибора

- Распакуйте прибор и убедитесь в том, что все его сборочные единицы не повреждены.
- Перед первым употреблением тщательно промойте и просушите части прибора, которые будут находиться в контакте с продуктами.

Внимание! Лезвия ножей измельчителя острые.

Зарядка аккумуляторной батареи

- перед первым использованием прибора необходимо полностью зарядить аккумуляторную батарею.
- производите зарядку аккумуляторной батареи при температуре не ниже +10°C и не выше +35°C.
- время зарядки при полностью разряженной батарее – около 5 часов.
- для зарядки аккумуляторной батареи вставьте штекер USB кабеля зарядного устройства (H) в разъем, расположенный сзади моторного блока (C) и подключите адаптер к сети. При этом световой индикатор зарядки (D) мигающий зеленым цветом сигнализирует о процессе зарядки аккумулятора. По окончании зарядки индикатор светится зелёным цветом постоянно.

Индикация процесса зарядки:

- Если емкость батареи составляет менее 33%, во время зарядки будут мигать индикаторы 1, 2 и 3 (D).
- Если емкость батареи находится в пределах 33% -65%, индикатор 1 будет гореть сплошным светом, а индикаторы 2 и 3 будут мигать (D).
- Если емкость батареи находится в пределах 66% -99%, индикаторы 1 и 2 (D) будут гореть сплошным светом, и только индикатор 3 будет мигать.
- Если емкость батареи превышает 99%, индикаторы 1, 2 и 3 будут гореть сплошным светом.

Внимание! Внимание, при работе прибора с подключенным адаптером зарядка батареи прекращается.

Внимание! Для продления срока службы аккумуляторной батареи старайтесь поддерживать её заряд в районе 50 – 75% от полного. Не пользуйтесь прибором до полной ее разрядки и остановки мотора, своевременно подзаряжайте аккумулятор. Если прибор не используется в течение месяца, полностью зарядите аккумуляторную батарею перед использованием.

Использование

- Установите съёмные ножи измельчителя (F) на штырь чаши (G).

ВНИМАНИЕ: Будьте аккуратны при работе с ножами. Не берите нож за металлическую часть, острые лезвия!

- Налейте жидкость, поместите пищевые ингредиенты в чашу (G).

Внимание! Предварительно измельчите продукты перед обработкой в приборе. Размер обрабатываемых продуктов не должен превышать 1,5х1,5х1,5 см.

Внимание! Уровень наполнения чаши измельчителя не должен превышать 500 мл жидкости во избежание её выплёскивания при работе. Рекомендуемое количество твёрдых и сухих продуктов - до 250 – 500 мл.

Внимание! При использовании измельчителя для колки льда максимальное количество кубиков льда не должно быть больше 250 г

- Установите фиксатор моторного блока (E) на чашу измельчителя (G)
- Установите моторный блок (C) на фиксатор моторного блока (E). Загорится световой индикатор работы (D). Прибор готов к работе.
- Для включения прибора нажмите и удерживайте кнопки выбора скорости (A или B).
- При выборе низкой скорости (A) запуск прибора происходит с фиксированной пусковой скоростью для облегчения работы мотора, снижение скорости происходит в течение 5 секунд его работы.
- После использования отключите и демонтируйте моторный блок.

Внимание! По завершении работы, прежде чем извлекать продукты, дождитесь полной остановки двигателя, затем снимите моторный блок и фиксатор с чаши измельчителя.

Внимание! Продолжительность автономной работы прибора зависит от нагрузки при обработке продукта.

Полностью заряженной аккумуляторной батареи при средней нагрузке хватает до 10 минут работы. Необходимо выдерживать 5 – минутную паузу для охлаждения прибора после каждой 1 минут непрерывной работы прибора.

Работа моторного блока без установленных насадок (в холостом режиме) не предусмотрена.

Индикация перегрузки:

Прибор имеет автоматическую систему защиты от перегрузки. Если нагрузка слишком велика, все 3 индикатора зарядки мигнут 5 раз, и устройство автоматически выключится. Отпустите кнопку скорости, световой индикатор погаснет. Уменьшите нагрузку на прибор, дайте ему отдохнуть более 15 минут, а затем возобновите использование.

Внимание! Не пытайтесь заряжать устройство, если оно автоматически отключилось от перегрузки. Дайте устройству отдохнуть в течение 15 минут перед зарядкой.

Чистка и уход

- Перед чисткой прибора, отключите его от сетевого адаптера.
- Все части прибора, кроме моторного блока, промойте под струей воды.

- Съёмные ножи измельчителя состоят из двух деталей. Разъедините детали для чистки, повернув верхнюю пару ножей за пластиковую муфту против часовой стрелки и сдвиньте со стержня. Сборка чистых просушенных деталей производится в обратном порядке.
- **Допускается мыть в посудомоечной машине только стеклянную чашу измельчителя.**
- При сильном загрязнении фиксатора моторного блока, снимите с него силиконовый уплотнитель, аккуратно поддев пальцем, и промойте детали по отдельности. Во избежание повреждения уплотнителя, не допускается применение острых предметов для его снятия.
- Не допускается применение абразивных материалов и органических растворителей для ухода за деталями прибора
- Моторный блок протрите мягкой влажной тряпочкой.
- Протрите все части сухой салфеткой, затем тщательно просушите на воздухе
- Соберите прибор и поместите для хранения в сухое место.

Транспортировка и хранение

Транспортирование приборов проводят всеми видами транспорта в крытых транспортных средствах в соответствии с правилами перевозки грузов, действующими на транспорте данного вида и обеспечивающими проведение механизированных погрузочно-разгрузочных работ.

При транспортировании приборов должна быть обеспечена защита от повреждений - сохранность качества изделий и внешнего вида потребительской тары

Транспортирование приборов должно исключать возможность непосредственного воздействия на них атмосферных осадков и агрессивных сред.

Приборы хранятся в закрытом сухом и чистом помещении при температуре окружающего воздуха не ниже плюс 5°С и не выше плюс 40°С с относительной влажностью не выше 70% и отсутствии в окружающей среде пыли, кислотных и других паров, отрицательно влияющих на материалы приборов.

Требования по утилизации

Отходы, образующиеся при утилизации изделий, подлежат обязательному сбору с последующей утилизацией в установленном порядке и в соответствии с действующими требованиями и нормами отраслевой нормативной документации, в том числе в соответствии с СанПиН 2.1.7.1322-03 «Гигиенические требования к размещению и обезвреживанию отходов производства и потребления.»

Поиск и устранение неисправностей

Неисправность	Возможные причины	Способы устранения
При включении адаптера в электросеть прибор не заряжается	Неисправна розетка Используется нештатный адаптер	Проверьте напряжение в розетке, включив в нее другой прибор Проверьте адаптер на соответствие комплекту прибора

	Поврежден шнур электропитания, неисправен адаптер	Устраняется только специалистами ремонтных мастерских
При работе прибор отключился	Перегруз. Сработала функция автоматического отключения Разрядилась батарея (мигает 1 индикатор заряда D)	Если устройство почувствует перегрузку, все 3 индикатора (D) мигнут 5 раз, и устройство выключится. Отпустите кнопку скорости (A, B), световой индикатор (D) погаснет. Уменьшите нагрузку на прибор, дайте ему отдохнуть более 15 минут, а затем возобновите использование. Не пытайтесь заряжать устройство, если оно указывает на перегрузку. Дайте устройству отдохнуть в течение 15 минут перед зарядкой Поставьте прибор на зарядку через штатный адаптер
При измельчении продуктов чувствуется сильная вибрация прибора	Продукты нарезаны слишком крупно	Нарежьте продукты меньшими кусочками
Во время работы появился посторонний запах	Прибор перегрелся	Сократите время непрерывной работы прибора. Увеличьте интервалы между включениями
	Прибор новый, запах исходит от защитного покрытия	Проведите тщательную очистку прибора

Внимание! Если с помощью описанных выше шагов Вы не можете устранить проблему своими силами, обратитесь, пожалуйста, в Авторизованный сервисный центр POLARIS.



Во избежание риска пожара, поражения электрическим током, получения травмы при использовании вашего прибора, а также его поломки, строго соблюдайте основные меры предосторожности при работе с данным прибором, а также общие указания по безопасности при работе с электроприборами.

Технические характеристики

PFC 0408 CordLess– измельчитель бытовой электрической торговой марки Polaris.

Максимальная мощность: 400 Вт

Номинальная мощность: 200 Вт

Аккумулятор: Li-ion 2000 мАч, 11.1 В

Вместительность чаши для резки: 500 мл

Время работы полностью заряженной батареи: до 10 мин.

Зарядное устройство PAD 0746 CordLess:

Входное напряжение: 100-240V

Частота: 50/60 Гц

Входной ток: 0.5A

Выходное напряжение 5В

Выходной ток: 2А

Класс защиты - II

Примечание: Вследствие постоянного процесса внесения изменений и улучшений, между инструкцией и изделием могут наблюдаться некоторые различия. Производитель надеется, что пользователь обратит на это внимание.

Правила реализации

Правила реализации не установлены.

Информация о сертификации

Продукция прошла процедуру подтверждения соответствия требованиям ТР ТС 004/2011 «О безопасности низковольтного оборудования», ТР ТС 020/2011 «Электромагнитная совместимость технических средств», ТР ЕАЭС 037/2016 «Об ограничении применения опасных веществ в изделиях электротехники и радиоэлектроники» и маркируется единым знаком обращения продукции на рынке государств-членов Таможенного Союза.

Информацию о номере сертификата/декларации соответствия и сроке его действия Вы можете получить в месте приобретения изделия POLARIS или у Уполномоченного представителя изготовителя.



Срок службы изделия:

3 года

Срок гарантии на изделие:

24 месяца

Срок гарантии на аккумуляторную батарею:

12 месяцев

Информацию о месяце и годе изготовления необходимо смотреть на паспортной табличке на приборе

Изготовитель:

НИНБО ХЭНСФОРТ ОВЕРСИЗ ЭЙША ЛИМИТЕД,

№ 158 Доншан Лю, Хушан Чжидао, Цыси, Провинция Чжэцзян, КНР

MANUFACTURER: NINGBO HANSFORT OVERSEAS ASIA LIMITED,

No. 158 Dongshan Lu, Hushan Jiedao, Cixi City, Zhejiang Province, PRC

На заводе: NINGBO YUANDA ELECTRICAL APPLIANCE CO., LTD - НИНБО ЯНДЭ

ЭЛЕКТРИКАЛ АППЛАЙАНСЕ КО., ЛТД

88, Daqiao Road, Henghe 315318, Cixi, Zhejiang, China - 88, Дацао Роуд, Хенгзе 315318, Цыси,

Чжэцзян, Китай

Произведено в Китае.

Импортер и уполномоченный представитель изготовителя в РФ и государствах-членах Таможенного Союза: ООО "Континент", Россия, 115419, г.Москва, улица Орджоникидзе, д. 11, строение 3, этаж 4 помещение I комната 13
Телефон единой справочной службы: 8 800-700- 95-21

ГАРАНТИЙНОЕ ОБЯЗАТЕЛЬСТВО

Изделие: Измельчитель электрический

Модель: PFC 0408 CordLess

Настоящая гарантия действует в течение 24 месяцев с подтвержденной даты приобретения изделия и подразумевает гарантийное обслуживание изделия в соответствии с Законом РФ «О защите прав потребителей».

1. Гарантийные обязательства изготовителя распространяются на все модели, выпускаемые под торговой маркой «POLARIS» и приобретенные у уполномоченных изготовителем продавцов, в странах, где предоставляется гарантийное обслуживание (независимо от места покупки).
2. Изделие должно использоваться в строгом соответствии с руководством по эксплуатации и соблюдением правил и требований по безопасности.
3. Настоящая гарантия не распространяется на недостатки, возникшие после передачи товара потребителю вследствие:
 - Химического, механического или иного воздействия, попадания посторонних предметов, жидкостей, насекомых и продуктов их жизнедеятельности внутрь изделия;
 - Неправильной эксплуатации, заключающейся в использовании изделия не по его прямому назначению, а также установки и эксплуатации изделия с нарушением требований Руководства по эксплуатации и правил техники безопасности;
 - Использования изделия в целях, для которых оно не предназначено;
 - Нормальной эксплуатации, а также естественного износа, не влияющие на функциональные свойства: механические повреждения внешней или внутренней поверхности (вмятины, царапины, потертости), естественные изменения цвета металла, в т.ч. появление радужных и темных пятен, а также - коррозии на металле в местах повреждения покрытия и непокрытых участках металла;
 - Износа деталей отделки, ламп, батарей, защитных экранов, накопителей мусора, ремней, щеток и иных деталей с ограниченным сроком использования;
 - Ремонта изделия, произведенного лицами или организациями, не являющимися Авторизованными сервисными центрами*;
 - Повреждений изделия при транспортировке, некорректного его использования, а также в связи с непредусмотренными конструкцией изделия модификациями или самостоятельным ремонтом.
4. Изготовитель не несет гарантийные обязательства, если на изделии отсутствует паспортная идентификационная табличка, либо данные в ней стертые или исправлены.
5. Настоящая гарантия действительна только для изделий, используемых для личных бытовых нужд, и не распространяется на изделия, которые используются для коммерческих, промышленных или профессиональных целей.

Внимание!! Изготовитель не несет ответственности за возможный вред, прямо или косвенно причиненный изделием POLARIS людям, домашним животным, окружающей среде, или ущерб имуществу в случае, если это произошло в результате несоблюдения правил или условий эксплуатации и установки изделия, умышленных или неосторожных действий потребителя или третьих лиц.

По всем вопросам, связанным с техническим обслуживанием, проверкой качества, гарантийным и постгарантийным ремонтом изделий POLARIS обращайтесь в ближайший Авторизованный сервисный центр POLARIS или к продавцу – уполномоченному дилеру POLARIS

Гарантийный ремонт изделий POLARIS осуществляют только Авторизованные сервисные центры POLARIS.

*Адреса Авторизованных сервисных центров на сайте Компании: www.polar.ru

Для подтверждения даты приобретения изделия при гарантийном ремонте или предъявления иных предусмотренных законом требований просим Вас сохранять документы о покупке.

Таковыми документами могут являться заполненный гарантийный талон POLARIS, кассовый чек или квитанция Продавца, иные документы, подтверждающие дату и место покупки.

При не предоставлении документа, подтверждающего дату приобретения изделия, срок гарантии исчисляется с даты изготовления изделия.

Дата изготовления указана на паспортной идентификационной табличке, находящейся на задней стенке изделия

**Электрлік ұсақтағыш
Моделі PFC 0408 CordLess
POLARIS
Пайдалану жөніндегі нұсқаулық**

Сізге POLARIS сауда маркасымен шығарылатын өнімді таңдағаныңыз үшін алғысымызды білдіреміз. Біздің өнімдеріміз сапа, функционалдылық пен дизайнның жоғары талаптарына сәйкес әзірленген. Сіз біздің фирмамыздың жаңа өнімін сатып алғаныңызға риза болатыңызға сенімдіміз.

Аспапты пайдалануды бастар алдында Сіздің қауіпсіздігіңізге қатысты маңызды ақпараты бар осы нұсқаулықты, сондай-ақ құралды дұрыс пайдалану және оны күту жөніндегі ұсыныстарды мұқият оқып шығыңыз.

Нұсқаулықты кепілдік талонымен, кассалық чекпен, мүмкіндігінше, картон қораппен және орауыш материалмен бірге сақтап қойыңыз.

Мазмұны

Жалпы ақпарат	13
Қауіпсіздік бойынша жалпы нұсқаулар	13
Осы аспап қауіпсіздігі бойынша арнайы нұсқаулар	15
Пайдалану саласы	15
Аспаптың сипаттамасы	16
Жиынтықтама	16
Жұмысқа дайындау және пайдалану.....	17
Тазалау және күтім	19
Тасымалдау және сақтау	19
Кәдеге жаратуға қойылатын талаптар.....	19
Ақаулықтарды іздеу және жою	20
Техникалық сипаттамалары	21
Өткізу ережелері	21
Сертификаттау туралы ақпарат	21
Кепілдікті міндеттеме.....	22

Жалпы ақпарат

Пайдалану бойынша осы электрлік ұсақтағыштың, үлгісі PFC 0408 CordLess (бұдан әрі мәтін бойынша - ұсақтағыш, аспап) техникалық деректерімен, құрылымымен, пайдалану және сақтау ережелерімен танысу үшін арналған.

Қауіпсіздік бойынша жалпы нұсқаулар

- Аспапты пайдалану «Тұтынушылардың электр қондырғыларды техникалық пайдалану ережелеріне» сәйкес жүргізілуі тиіс.

- Аспап тек қана тұрмыста пайдалануға арналған.
- Пайдаланар алдында осы нұсқаулықты мұқият оқыңыз және оны сақтап қойыңыз.
- Аспап тек мақсаты бойынша пайдаланылуы тиіс.
- Аспап пен зарядтаудың адаптері ыстықтың, тікелей күн сәулелерінің және ылғалдың әсеріне түспейтіндей сақталуы тиіс.
- Аспаты іске қосар алдында әр кезде оны қарап шығыңыз. Аспаптың, аксессуарлардың немесе адаптердің көзге көрінетін бұзылулары бар болса аспапты еш жағдайда пайдаланбаңыз және мәселені шешкенше адаптерді розеткаға қоспаңыз.
- Адаптерді тек айнымалы ток көзіне (~) қосыңыз. Қосар алдында ол желіде қолданылатын кернеуге сәйкес екеніне көз жеткізіңіз.
- Назар аударыңыз! Қосылған адаптері бар аспап пен жұмыс істегенде батарея зарядталуы тоқтатылады.
- Зарядтауды аяқтағанда адаптерді ылғи желіден және аспаптан ажыратыңыз. Батареяны зарядтағаннан кейін адаптерді желіге қосылған күйде қалдырмаңыз.
- Бейстандартты қуат көздерін немесе іске қосу құрылғыларын пайдаланбаңыз.
- **Кез келген қате қосу Сізді кепілдікті қызмет көрсету құқығынан айырады.**
- Бұл құрал денелік, жүйке немесе психикалық ауытқулары немесе тәжірибе мен білімнің жеткіліксіздігі бар адамдардың (балаларды қоса алғанда) пайдалануына арналмаған, мұндай адамдарға қадағалау жүзеге асырылатын немесе олардың қауіпсіздігіне жауап беретін адамның осы құралды пайдалануына қатысты оларға нұсқау беретін жағдайларды қоспағанда. Балаларды аспап пен ойнауға жол бермеу мақсатында қадағалауды жүзеге асыру қажет.
- **Назар аударыңыз! Аспапты ванналар, шұңғылшалар немесе сумен толтырылған басқа ыдыстар маңында пайдаланбаңыз.**
- Аспапты үй-жайдан тыс пайдаланбаңыз. Аспапты және адаптерді ыстықтан, тікелей күн сәулелерінен, өткір бұрыштарға соғылудан, ылғалдылықтан сақтаңыз (еш жағдайда аспапты және адаптерді суға батырмаңыз). Адаптерге ылғал қолыңызды тигізбеңіз. Аспаптың немесе адаптердің сулану қауіпі орын алғанда адаптерді желіден бірден ажыратыңыз.
- Аспап суға құлаған жағдайда оның адаптерін дереу желіден ажыратыңыз, содан кейін аспапты адаптерден ажыратыңыз. Қайталап пайдаланар алдында аспап және адаптер білікті маманмен тексерілуі тиіс.
- Қаптамаларды пайдаланғанда, орнатқанда немесе шешіп алғанда, тазалағанда немесе олар сынып қалғанда аспап сөндірілген болуы қажет (түймешіктер басылмаған болуы тиіс).
- Аспапты және адаптерді қараусыз қалдырмаңыз. Оларды балалардың қолы жетпейтін жерде сақтаңыз.
- Батареяны зарядтау үшін аспапты желіге аспатың жиынтығындағы адаптер арқылы қосыңыз, осы адаптерді басқа мақсаттар үшін пайдаланбаңыз. Ең алдымен қуат көзі бауысымының істігін аспапқа жалғастырыңыз, содан кейін – адаптердің айырын желіге қосыңыз.
- Қуат көзінің бауысымын ажыратқанда немесе аспапқа қосқанда қуат көзінің бауысымының істігін ұстаңыз, бауысымынан ұстап тартуға тыйым салынады.
- Ылғи ең алдымен адаптерді желіден, содан кейін – қуат көзінің бауысымын аспаптан ажыратыңыз. Егер аспап қуат көзі бауысымына қосылмаған болса, адаптерді желіге қосылған күйде қалдырмаңыз.
- Адаптерді, қуат бауысымынан ұстап, тасымалдауға болмайды. Адаптерді желіден ажыратқанда, ток өткізгіш істіктерге қол тигізбей, адаптердің корпусынан ұстаңыз.

- Пайдаланудан кейін ешқашан электрлік қуат көзі желісін құралды айналдырып орамаңыз, өйткені бұл уақыт өте келе сымның сынуына әкелуі мүмкін. Сақтау уақытында сымды үнемі түзулеп ораңыз.
- Аспақа және адаптерге жөндеуді тек қана білікті мамандар - сервистік орталықтың қызметкерлері жүзеге асыра алады. Өздігіңізден жөндеуді жүргізбеңіз. Біліксіз жөндеу пайдаланушы үшін тікелей қауіп төндіреді.
- Аспапты және адаптерді жөндеу үшін тек қана түпнұсқа қосалқы бөлшектер пайдаланылуы мүмкін.
- Қызмет мерзімі аяқталғаннан кейін құралды тұрмыстық қалдықтармен бірге шығарып тастамаңыз. Оны одан әрі кәдеге жаратуға арналған мамандырылған пунктке тапсырыңыз. Сіз осылай қоршаған ортаны қорғауға көмектесе аласыз.
- Пайдаланылған аккумуляторлық батареяларды тұрмыстық қоқыспен тастамаңыз. Батареяларды отқа тастамаңыз, себебі олар жарылуы мүмкін. Пайдаланылған аккумуляторлық батареялар жергілікті заңдар мен ережелерге сәйкес кәдеге жаратылуы тиіс.
- Тіпті бұйым қатты бүлінген болса да, оны өртеуге тыйым салынады. Аспапты өртеу талпынысы аккумулятордың жаралуына апаруы мүмкін.

Осы аспап қауіпсіздігі бойынша арнайы нұсқаулар

- Аспапты жұмыс кезінде қадағалаусыз қалдырмаңыз.
- Керек-жарақтарды немесе қаптамаларды ауыстырар алдында аспапты сөндіріңіз және жылжымалы бөліктердің толық тоқтағанын күтіңіз.
- Барлық қондырмалар мұқият жуылғанын және кептірілгенін үнемі қадағалап отырыңыз.
- Жарақаттануға жол бермеу үшін саусақтарды, шашты, киімді аспаптың жылжымалы бөліктерінен қауіпсіз қашықтықта ұстанаңыз.
- Ақаулы аспапты немесе қондырмаларды пайдаланбаңыз.
- Аспапты азық-түлікпен артық жүктемеңіз және қатты өнімдерді (сүйектері бар жемістерді) ұсақтамаңыз
- Пышақтар толық тоқтағанша ұсақтауыштың қақпағын шешіп алмаңыз.
- Бұл аспап ұзақ уақыт жұмыс істеуге арналмаған. Үзіліссіз жұмыс істеу уақыты кейінгіде 5-минуттық үзіліспен 1 мин аспауы қажет. Жұмыс істеу циклдердің максималды саны – 10.
- Осы аспапта артық жүктелуден кіріктірілген қорғанысы бар. Артық жүктелгенде, жүктеме тым үлкен болғанда автоматты сөндірілу орын алған жағдайда құрылғы автоматты түрде сөніп қалады. Егер құрылғы артық жүктемені сезіп қалса, барлық 3 индикатор (D) 5 рет жыпылықтайды, сонда құрылғы сөніп қалады. Жылдамдық бағырмасын (А, В) босатыңыз, жарық индикаторы (D) сөнеді. Аспапқа түсетін жүктемені төмендетіңіз, оған 15 минуттан астам демалуға мүмкіндік беріңіз, ал содан кейін пайдалануды жалғастырыңыз. Егер құрылғы артық жүктелуді көрсетіп тұрса, оны зарықтауға тырыспаңыз. Зарядталу алдында құрылғыға 15 минут ішінде демалуға мүмкіндік беріңіз.

НАЗАР АУДАРЫҢЫЗ: тазалаған кезде пышақтарды алғанда сақ болыңыз, жүздер үшкір!

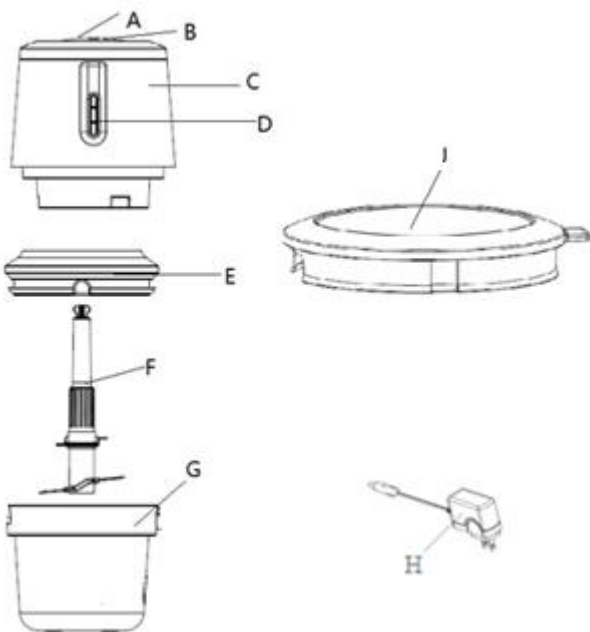
Пайдалану саласы

- Құрал осы Нұсқаулыққа сәйкес тұрмыстық қолдану үшін арналған.

- Аспап өндірістік және коммерциялық пайдалану үшін, сонымен қатар тағамдық емес өнімдерді өңдеу үшін тағайындалмаған
- Пайдалану температурасы +5°C-ден +35°C дейін.
- Өндіруші қате пайдалану немесе осы пайдалану нұсқаулығында көзделмеген пайдалану нәтижесінде туындаған залал үшін жауапты болмайды.

Аспаптың сипаттамасы

Асапап әртүрлі тағамдық өнімді ұсақтау немесе араластыру үшін, турама, ұсақтап туралған ет дайындау үшін, мұз жару үшін пайдаланылады.



- A. I жылдамдық батырмасы
- B. II жылдамдық батырмасы
- C. Моторлық блок
- D. Жұмыс істеудің және батарея зарядының жарықдиодты индикаторы
- E. Моторлық блок бекіткіші
- F. Кесуге арналған пышақтар
- G. Турауға арналған ыдыс
- H. USB кәбілі бар зарядтау құрылғысы (адаптер)
- I. Ыдысқа арналған қақпақ

Жиынтықтама

- Моторлық блок – 1 дана.
- Моторлық блок бекіткіші – 1 дана.

- Кесуге арналған пышақтар – 1 дана.
- Турауға арналған ыдыс – 1 дана.
- Зарядтау құрылғысы (адаптер) – 1 дана.
- USB-кәбіл - 1 дана.
- Ыдысқа арналған қақпақ – 1 дана.
- Пайдалану жөніндегі нұсқаулық – 1 дана.
- Кепілдік талоны – 1 шт.

Аспапты жұмысқа дайындау және пайдалану

- Аспапты ашыңыз және оның барлық құрастыру бірліктері зақымдалмағанына көз жеткізіңіз.
- Алғашқы пайдаланар алдында аспаптың азық-түлікпен түйісетін бөліктерін мұқият жуып шайыңыз және кептіріңіз.

Назар аударыңыз! Ұсақтағыш пышақтарының жүздері өткір.

Аккумуляторлық батареяны қуаттандыру

- аспапты алғашқы пайдаланар алдында аккумуляторлық батареяны толық зарядтау қажет.
- аккумуляторлық батареяның зарядталуын +10°C-ден төмен емес және +35°C-ден жоғары емес температурада жүргізіңіз.
- толық разрядталған батареяда зарядталудың уақыты – 5 сағат шамасында.
- аккумуляторлық батареяны зарядтау үшін зарядтау құрылғысы кәбілінің істікшесін (H) мотор блогының (C) артында орналасқан ағытпаға кіргізіңіз және адаптерді желіге қосыңыз. Бұл ретте зарядтаудың жасыл түспен жыпылықтайтын жарық индикаторы (D) аккумулятордың зарядталу процесі туралы белгілейді. Зарядталу аяқталғаннан кейін индикатор үнемі жасыл түсте жанып тұрады.

Зарядталу процесінің индикациясы:

- Егер батарея сыйымдылығы 33%-дан төмен құрайтын болса, зарядтау кезінде 1, 2 және 3 индикатор (D) жыпылықтайтын болады.
- Егер батарея сыйымдылығы 33% -65% шектерінде болса, индикатор 1 тұтас жарықпен жанатын болады, ал 2 және 3 индикаторлар (D) жыпылықтайтын болады.
- Егер батарея сыйымдылығы 66% -99% шектерінде болса, 1 және 2 индикатор (D) тұтас жарықпен жанатын болады, және тек қана 3 индикатор жыпылықтайтын болады.
- Егер батарея сыйымдылығы 99%-дан асатын болса, 1,2 және 3 тұтас жарықпен жанатын болады.

Назар аударыңыз! Назар аударыңыз, қосылған адаптері бар аспаппен жұмыс істегенде батарея зарядталуы тоқтатылады.

Назар аударыңыз! Аккумуляторлық батареяның жұмыс істеу мерзімін ұзарту үшін оның зарядын толық зарядталудан 50 – 75% шамасында сақтауға тырысыңыз. Аспапты ол толығымен разрядталғанша және мотор тоқтағанша пайдаланбаңыз, аккумуляторды уақтылы үстеп зарядтаңыз.

Егер аспап бір ай ішінде пайдаланылмайтын болса, пайдаланар алдында аккумуляторлық батареяны толық зарядтаңыз.

Қолдану

- Ұсақтағыштың алмалы пышақтарын (F) тостағынның істігіне (G) орнатыңыз.

НАЗАР АУДАРЫҢЫЗ: Пышақтармен жұмыс істегенде абай болыңыз. Пышақты металл бөлігінен ұстамаңыз, жүздер үшкір!

- Сұйықтық құйыңыз, тамақ ингредиенттерді (G) ыдысқа салыңыз.

Назар аударыңыз! Аспапты өндіріс алдында өнімдерді алдын ала ұнтақтап алыңыз. Өңделетін өнімдердің өлшемі 1,5x1,5x1,5 см аспауы тиіс.

Назар аударыңыз! Ұсақтағыш ыдысын толтырудың деңгейі, жұмыс істеген кезде сұйықтықтың шайқалып төгілуіне жол бермеу үшін, 500 мл аспауы тиіс. Қатты және құрғақ азық-түліктің ұсынылатын мөлшері - 250 – 500 мл дейін.

Назар аударыңыз! Ұсақтағышты мұз жару үшін пайдаланғанда мұз текшелерінің максималды мөлшері 250 г аспауы тиіс.

- Мотор блогының бекіткішін (E) ұнтақтағыш ыдысына (G) орнатыңыз
- Мотор блогын (C) мотор блогының бекіткішіне (E) орнатыңыз. Жұмыстың жарық индикаторы (D) жанады. Аспап жұмысқа дайын.
- Аспапты іске қосу үшін жылдамдықты таңдау батырмасын (A немесе B) басыңыз және басып ұстаңыз.
- Төмен жылдамдықты (A) таңдағанда аспаптың іске қосылуы мотор жымыс істеуін жеңілдету үшін бекітілген іске қосу жылдамдығымен орын алады, жылдамдықтың төмендеуі оның жұмыс істеуінің 5 секунды ішінде орын алады.
- Пайдаланғаннан кейін мотор блогын ажыратыңыз және бөлшектенізі.

Назар аударыңыз! Жұмыс аяқталғаннан кейін, азық-түлікті алып шығар алдында, қозғалтқыштың толық тоқтағанын күтіңіз, содан кейін мотор блогын және ұсақтағыш ыдысынан бекіткішті шешіп алыңыз.

Назар аударыңыз! Аспаптың автономды жұмыс істеуінің ұзақтығы өнімді өңдеген кездегі жүктемеге байланысты.

Толығымен зарядталған батарея орташа жүктемеде 10 минут жұмыс істеуге жетеді. Аспап үзіліссіз жұмыс істеуінің әр 1 минутынан кейін аспапты салқындату үшін 5 – минуттық үзіліс сақтау қажет.

Орнатылған қондырмалары жоқ (бос жүріс режимінде) мотор блогының жұмысы қарастырылмаған.

Артық жүктелудің индикациясы:

Аспаптың артық жүктелуден қорғанысының автоматты жүйесі бар. Егер жүктеме тым жоғары болса, зарядтаудың барлық 3 индикаторы 5 рет жыпылықтайды, сонда құрылғы автоматты түрде сөнеді. Жылдамдықтар батырмасын босатыңыз, сонда жарық индикаторы сөнеді. Аспапқа түсетін жүктемені төмендетіңіз, оған 15 минуттан астам демалуға мүмкіндік беріңіз, ал содан кейін пайдалануды жалғастырыңыз.

Назар аударыңыз! Егер құрылғы артық жүктелуден автоматты түрде сөніп қалса, оны зарядтауға тырыспаңыз. Зарядталу алдында құрылғыға 15 минут ішінде демалуға мүмкіндік беріңіз.

Тазалау және күтім

- Аспапты тазартар алдында оны желілік адаптерден ажыратыңыз.
- Аспаптың барлық бөліктерін, моторлық блокты қоспағанда, су ағынының астында жуып-шайыңыз.
- Ұсақтағыштың алмалы пышақтары екі бөлшектен тұрады. Пышақтардың жоғарғы жұбын пластикалық муфтадан ұстап, сағат тілі бағытына қарсы бұрап және оны өзектен жылжытып, тазалау үшін бөлшектерді ажыратыңыз. Кептірілген таза бөлшектердің құрастырылуы кері тәртіппен жүргізіледі.
- **Ыдыс жуатын машинада тек қана ұсақтағыштың шыны ыдысын жууға болады.**
- Моторлық блоктың бекіткіші қатты ластанғанда одан силикон тығыздағышты, саусақпен абайлап астынан іліп, шешіп алыңыз. Тығыздағыштың зақымдануына жол бермеу үшін оны шешіп алу үшін үшкір заттарды пайдаланбаңыз.
- Аспап бөлшектеріне күтім жасау үшін қажак материалдарды және органикалық еріткіштерді пайдалануға болмайды
- Мотор блогын жұмсақ ылғал шүберекпен сүртіп алыңыз.
- Барлық бөліктерді құрғақ сулықпен сүртіп алыңыз, содан кейін ауада мұқият кептіріңіз.
- Аспапты жинаңыз және сақтау үшін құрғақ жерге орналастырыңыз.

Тасымалдау және сақтау

Аспаптардың тасымалдануын осы түрдегі көлікте қолданылатын жүктерді тасымалдау және механикаландырылған тиесу-түсіру жұмыстарын жүргізуді қамтамасыз ететін ережелерге сәйкес жабық көлік құралдарында көліктің барлық түрлерімен жүргізеді.

Аспаптарды тасымалдау кезінде зақымданудан қорғаныс - өнімнің сапасы мен тұтынушылық ыдыстың сыртқы көрінісі қамтамасыз етілуі тиіс.

Аспаптардың тасымалдануы оларға атмосфералық жауын-шашын мен жегі орталардың тікелей әсер ету мүмкіндігін болдырмауы тиіс.

Аспаптар жабық құрғақ және таза үй-жайда қоршаған ауаның плюс 5°C-ден төмен емес және плюс 40°C-ден аспайтын температурасы мен 70%-дан аспайтын ылғалдылығықта және қоршаған ортада аспаптардың материалдарына теріс әсер ететін шаң, қышқыл және басқа булар болмағанда сақталады.

Кәдеге жарату бойынша талаптар

Бұйымдарды кәдеге жарату кезінде пайда болатын қалдықтар белгіленген тәртіппен және салалық нормативтік құжаттаманың қолданыстағы талаптары мен нормаларына сәйкес, соның ішінде СанЕжН 2.1.7.1322-03 «Өндіріс және тұтыну қалдықтарын орналастыруға және залалсыздандыруға қойылатын гигиеналық талаптарға» сәйкес кейінгіде кәдеге жаратумен міндетті түрде жинауға жатады.

Ақаулықтарды іздеу және жою

Ақаулық	Ықтимал себептер	Жою тәсілдері
---------	------------------	---------------

Адаптерді электр желісіне қосқан кезде блендер зарядталмайды	Розетка ақаулы	Басқа аспапты қосып, розеткадағы кернеуді тексеріңіз
	Штаттан тыс адаптер пайдаланылады	Адаптерді аспап жиынтығына сәйкестігіне тексеріңіз
Жұмыс кезінде блендер сөніп қалды	Қуат беру баусымы зақымдалған, адаптер ақаулы	Тек қана жөндеу шеберханаларының мамандарымен жойылады
	Артық жүктелу. Автоматты түрде сөндірілу функциясы іске қосылды	Егер құрылғы артық жүктемені сезіп қалса, барлық 3 индикатор (D) 5 рет жыпылықтайды, сонда құрылғы сөніп қалады. Жылдамдық батырмасын (А, В) босатыңыз, жарық индикаторы (D) сөнеді. Блендерге түсетін жүктемені төмендетіңіз, оған 15 минуттан астам демалуға мүмкіндік беріңіз, ал содан кейін пайдалануды жалғастырыңыз. Егер құрылғы артық жүктелуді көрсетіп тұрса, оны зарядтауға тырыспаңыз. Зарядталу алдында құрылғыға 15 минут ішінде демалуға мүмкіндік беріңіз
Батарея разрядталған (D зарядтың 1 индикаторы жыпылықтайды)	Батарея разрядталған (D зарядтың 1 индикаторы жыпылықтайды)	Блендерді зарядталуға штатты адаптер арқылы қосыңыз
	Тағамдар тым ірі туралған	Тағамдарды кішірек кесектерге тураңыз
Азық-түлікті ұсақтағанда аспаптың қатты дірілі сезінеді	Тағамдар тым ірі туралған	Тағамдарды кішірек кесектерге тураңыз
Жұмыс кезінде бөгде иіс пайда болды	Аспап қызып кетті	Аспаптың үзіліссіз жұмыс уақытын қысқартыңыз. Іске қосылулар арасындағы аралықтарды көбейтіңіз
	Аспап жаңа, иіс қорғаныс қабаттан шығады	Аспапқа толық тазалау жүргізіңіз

Назар аударыңыз! Егер Сіз жоғарыда сипатталған қадамдар көмегімен мәселені өз күшіңізбен шеше алмасаңыз, POLARIS өкілетті қызмет көрсету орталығына хабарласыңыз.



Сіздің құралды пайдалану кезінде өрттің, электрлік токпен зақымдану немесе жарақат алу қаупінің, сонымен қатар оның сынуының алдын алу үшін осы құралмен жұмыс кезіндегі сақтықтың негізгі шараларын, сонымен қатар электр құралдарымен жұмыс кезіндегі қауіпсіздік бойынша жалпы нұсқауларды сақтаңыз.

Техникалық сипаттамалары

PFC 0408 CordLess– Polaris сауда маркасының тұрмыстық электрлік блендері.
Максимальды қуаты: 400 Вт
Номиналды қуаты: 200 Вт
Аккумулятор: Li-ion 2000 мАсағ, 11.1 В
Турауға арналған ыдыстың сыйымдылығы: 500 мл
Толық зарядталған батареяның жұмыс істеу уақыты: 10 минутқа дейін.

PAD 0746 CordLess зарядтау құрылғысы:

Кіріс кернеуі: 100-240V

Жиілігі: 50-60 Гц

Кіріс тогы: 0.5А

Шығыс кернеуі 5В

Шығыс тогы: 2А

Қорғау санаты - II

Ескерту:Өзгерістер мен жақсартуларды енгізудің үздіксіз процесінің салдарынан нұсқаулық пен өнім арасында кейбір айырмашылықтар байқалуы мүмкін. Өндіруші пайдаланушы осыған назар аударады деп үміттенеді.

Өткізу ережелері

Өткізу ережелері белгіленбеген.

Сертификаттау жөніндегі ақпарат

Бұйым TP TC 004/2011 "Төмен вольтты құралдардың қауіпсіздігі туралы", TP TC 020/2011 "Техникалық құралдардың электромагниттік үйлесімдігі", TP EAЭС 037/2016 "Электротехника және радиоэлектроника бұйымдарында қауіпті заттардың қолданудағы шектеулер туралы" талаптардың сәйкестігін растау процедурасынан өткен және Кедендік Одақтың мүше мемлекеттері нарығында бұйымдарды ұстаудың бірыңғай белгісімен таңбаланады. Сәйкестік Сертификатының тіркеу нөмірі/ сәйкестік туралы декларациясы жөнінде, сонымен бірге сертификаттың және декларациясының қолданылу мерзімі туралы мәліметтерді POLARIS бұйымды сатып алған жерде, яғни Өзіңіздің жергілікті POLARIS ресми сатушыңыздан немесе Өндірушінің Уәкілетті өкілінен алуыңызға болады.



Бұйымның есептік жарамдылық мерзімі: 3 жыл
Кепілдік мерзімі: 24 ай
Батарея кепілдік мерзімі: 12 ай

Тауарды өткізу ережелері белгіленген емес

Өндіруші:

MANUFACTURER: NINGBO HANSFORT OVERSEAS ASIA LIMITED,
No. 158 Dongshan Lu, Hushan Jiedao, Cixi City, Zhejiang Province, PRC

Қытайда жасалған.

Импорттаушы / Өндірушінің РФ-ғы және Кеден Одағы мүше мемлекеттеріндегі Уәкілетті өкілі

"Континент" ЖШҚ, 115419, Мәскеу қ-сы, Орджоникидзе к-сі, 11-үй,3-құрылым, 4-қабат, 1 ғимарат. 13-бөлме.

Бірыңғай анықтамалық қызметінің телефон нөмірі: 8 800-700- 95-21

КЕПІЛДІК МІНДЕТТЕМЕЛЕР

Бұйым: Электрлік блендер

Моделі: PFC 0408 CordLess

Бұл кепілдік бұйымды сатып алу фактісін растайтын күннен бастап 24 ай бойына әрекетте болады және «Тұтынушылардың құқықтарын қорғау туралы» РФ Заңына сәйкес бұйымның кепілдік қызмет көрсетуді білдіреді.

1. Өндірушінің кепілдік міндеттемесі «POLARIS» сауда таңбасымен шығарылатын және уәкілетті сатушылардан сатып алған барлық үлгілерге, кепілдік қызмет көрсетілетін елдердің барлығында жарамды (сатып алған жеріне қарамастан) таралады.
2. Бұйым пайдалану бойынша нұсқаулыққа, қауіпсіздік бойынша ережелер мен талаптарды қатаң сақтай отырып, пайдаланылуы тиіс.
3. Бұл кепілдік тауарды тұтынушыға беруден кейін, келесі жәйттердің нәтижесінде туындаған кемшіліктерге таралмайды, егер де:
 - Химиялық, механикалық немесе өзге де әсер етулер, бөгде заттардың, сұйықтықтың, өнімдердің және құрт-құмырсқа немесе шыбын-шіркей секілді жәндіктердің бұйымның ішіне түсіп кетуі және олардың өмірлік белсенділігінің өнімдері бұйымның ішінде болса, яғни микроорганизмдердің, жәндіктердің тіршілік әрекеті салдарынан нәтижесінде туындаған ақау үшін таралмайды;
 - Бұйымды тікелей мақсаты бойынша емес пайдаланғанда, оны дұрыс пайдаланбағанда, сондай-ақ, бұйымды осы пайдалану жөніндегі Нұсқаулықта берілген техника қауіпсіздігі ережелері мен талаптарын бұза отырып, орнатқанда және пайдаланғанда;
 - Бұйымды қолдануға арналмаған мақсаттарда пайдаланған жағдайда;
 - Құрылығын қалыпты пайдалану салдарынан пайда болған сыртқы өзгерістер байқалса, сондай-ақ, құрылығының функционалдық қасиетіне әсер тигізбейтін, қалыпты түрде тозған жағдайда: құралдың ішкі және сыртқы қабатының механикалық бүлінуі (металдың ішіне майысу, сызаттың түсуі, сыртқы түс түрінің өзгеруі не тіпті жоғалуы немесе қажалып бүлінуі), металл түсінің қалыпты өзгеруі, сондай-ақ, құрылығының метал бетінде құбылмалы немесе қара дақтардың пайда болуы, сонымен қатар, құрылығының жабыны бүлінген жерлерінде тоттанудың салдарынан металдың бұзылуы, яғни металдың бетінде тотқа қарсы жабыны жоқ және жабыны бар жерлерінде коррозияның орын алуы салдарынан зақымдалған болса;
 - Жарамдылық мерзімі шектеулі әрлеу бөлшектері және шам, батареялар, коқыс жинауға арналған сыйымдылықтар, белдіктер, қылшақтар, қорғаныс экрандары тозған жағдайда, сондай-ақ басқа да бұйымдарды, олардың пайдалану мерзімі шектеулі болған жағдайда;
 - Авторизацияланған (уәкілетті) сервистік қызмет көрсету орталықтар болып табылмайтын*, тұлғалар немесе фирмалар өндірген бұйымдардың жөндеуін жүргізген жағдайда;
 - Тасымалдау кезінде бұйымға қандай да зақым келтірілген болса, оны дұрыс емес пайдалану салдарынан туындаған ақау үшін, сондай-ақ бұйымның құрылымында қарастырылмаған модификациялау (яғни құрылығының түрін өзгерту, түрлендіру) әрекетіне байланысты, немесе өздігінен жөндеу жұмысын жүргізудің нәтижесінде туындаған ақау үшін таралмайды;

4. Өндіруші төмендегі жағдайларда кепілді міндеттемелерді көтермейді, егер бұйымның бетінде техникалық төлқұжатты сәйкестендіру тақтайшасы жоқ болса, немесе оның техникалық төлқұжатты сәйкестендіру тақтайшасында берілген техникалық деректері жойылған, жойылып кетірген немесе түзетілген болса өндірушінің осы салдардың нәтижесінде туындаған залал үшін жауапты емес.
5. Бұл кепілдік тек қана жеке тұрмыстық қажеттілік үшін пайдаланылатын бұйымдарға ғана жарамды, және коммерциялық, өнеркәсіптік немесе кәсіби мақсатта қолданылатын бұйымдарға таралмайды.

Назар аударыңыз!! Өндіруші тұтынушының (сатып алушының) немесе үшінші тұлғалардың қасақана немесе ұқыпсыз әрекеттерінің және бұйымды орнату/пайдалану шарттары мен ережелерін сақтамау салдарынан адамдарға, үй жануарларға, қоршаған ортаға немесе мүлікке POLARIS бұйымның зақымдалуынан тікелей немесе жанама себеп болатын кез келген ықтимал зиян келтірілгені үшін жауапкершілік көтермейді.

POLARIS бұйымдарына техникалық қызмет көрсету, сапасын тексеру, кепілдік және кепілдіктен кейінгі жөндеу жұмыстарына қатысты барлық мәселелері бойынша Авторизацияланған (уәкілетті) POLARIS сервистік қызмет көрсету орталығына немесе Өзіңіздің жергілікті POLARIS ресми сатушыңызға - Уәкілетті POLARIS дилеріне хабарласыңыз.

POLARIS бұйымдарына кепілдік жөндеу жұмыстарын тек Авторизацияланған (уәкілетті) POLARIS сервистік қызмет көрсету орталықтары жүзеге асырады.

* Авторизацияланған (уәкілетті) сервистік қызмет көрсету орталықтардың мекен-жайлары Компания сайтында көре аласыз: www.polar.ru
Бұйымға кепілдік жөндеу жұмыстарын жүргізу немесе заңмен қарастырылған басқа да талаптарды орындау кезінде бұйымды сатып алу күнін растау үшін сатып алу құжаттарыңызды сақтауыңызға өтіне сұраймыз.
Мұндай құжаттары толтырылған POLARIS кепілдік талоны, кассалық чек немесе Сатушының түбіртегі, бұйымды сатып алу күні мен орнын растайтын басқа да құжаттар болуы мүмкін.
Бұйымды сатып алу күнін растайтын құжатты ұсынбаған кезде, кепілдік мерзімі бұйым өндіріліп шығарылған күннен бастап есептеледі.
Бұйымның өнделіп шығарылған күні бұйымның техникалық төлқұжатты сәйкестендіру тақтайшасында көрсетілген, ол бұйымның артқы қабырғасында орналасқан.

**Подрібнювач електричний
Модель PFC 0408 CordLess
POLARIS**

Інструкція з експлуатації

Дякуємо Вам за вибір продукції, що випускається під торговельною маркою POLARIS. Наші вироби розроблено відповідно до високих вимог якості, функціональності та дизайну. Ми впевнені, що, придбавши новий виріб нашої фірми, Ви будете задоволені.

Перед початком експлуатації приладу уважно прочитайте цю інструкцію, в якій міститься важлива інформація, що стосується Вашої безпеки, а також рекомендації з правильного використання приладу й догляду за ним.

Зберігайте інструкцію разом із гарантійним талоном, касовим чеком, а також, якщо це можливо, з картонною коробкою і пакувальним матеріалом.

Зміст

Загальна інформація	24
Загальні вказівки щодо безпеки.....	24
Спеціальні вказівки щодо безпеки цього приладу	26
Сфера використання	26
Опис приладу	26
Комплектація	27
Підготовка до роботи та використання.....	27
Чищення та догляд.....	29
Транспортування та зберігання	29
Вимоги щодо утилізації	30
Пошук та усунення несправностей	30
Технічні характеристики.....	31
Правила реалізації	31
Інформація про сертифікацію	31
Гарантійне зобов'язання	32

Загальна інформація

Ця інструкція з експлуатації призначена для ознайомлення з технічними даними, будовою, правилами експлуатації та зберігання подрібнювача електричного модель PFC 0408 CordLess (далі за текстом – подрібнювач, прилад).

Загальні вказівки щодо безпеки

- Експлуатація приладу повинна здійснюватися відповідно до «Правил технічної експлуатації електроустановок споживачів».
- Прилад призначений лише для використання у побуті.
- Перед використанням уважно прочитайте цю інструкцію та збережіть її.
- Прилад повинен використовуватися лише за призначенням.

- Прилад та адаптер для заряджання (далі адаптер) мають зберігатися таким чином, щоб вони не попадали під дію спеки, прямих сонячних променів та вологи.
- Щоразу перед увімкненням приладу оглядайте його. За наявності видимих пошкоджень приладу, аксесуарів або адаптера в жодному разі не користуйтеся приладом та не вмикайте адаптер у розетку, поки проблему не буде усунуто.
- Вмикайте адаптер лише у джерело змінного струму (~). Перед увімкненням переконайтеся, що він розрахований на напругу, яка використовується у мережі.
- **Увага! Під час роботи приладу з підключеним адаптером заряджання батареї припиняється.**
- Після завершення заряджання завжди відключайте адаптер від мережі та від приладу.
- Не залишайте адаптер увімкненим у мережу після заряджання батареї.
- Не користуйтеся нестандартними джерелами живлення або пристроями підключення.
- Будь-яке помилкове увімкнення позбавляє Вас права на гарантійне обслуговування.
- Цей прилад не призначений для використання людьми (у тому числі дітьми) із фізичними, нервовими або психічними відхиленнями або яким бракує досвіду або знань, за винятком випадків, коли за такими людьми здійснюється нагляд або відповідальна за їх безпеку особа проводить їм інструктаж щодо користування цим приладом. Необхідно здійснювати нагляд за дітьми з метою недопущення їхніх ігор з приладом.
- **Увага! Не використовуйте прилад поблизу ванн, раковин та інших посудин, заповнених водою.**
- Не використовуйте прилад поза приміщеннями. Бережіть прилад та адаптер від спеки, прямих сонячних променів, ударів об гострі кути, вологості (у жодному разі не занурюйте прилад та адаптер у воду). Не торкайтеся приладу та адаптера вологими руками. У разі виникнення небезпеки намокання приладу або адаптера негайно відключіть адаптер від мережі.
- У випадку падіння приладу або адаптера у воду негайно відключіть його від мережі. При цьому в жодному разі не занурюйте руки у воду. Перед повторним використанням прилад та адаптер мають бути перевірені кваліфікованим спеціалістом.
- Після закінчення експлуатації, під час чищення, встановлення або знімання насадок або у випадку поломки приладу завжди відключайте його від мережі (кнопки не мають бути натиснутими).
- Не залишайте прилад та адаптер без нагляду. Зберігайте їх у недоступному для дітей місці.
- Підключайте прилад лише через адаптер з комплекту до мережі для заряджання батареї, не використовуйте цей адаптер для інших цілей. Завжди спочатку підключайте штекер кабеля живлення до приладу, а потім вилку адаптера у мережу.
- При відключенні чи підключенні кабеля живлення до приладу тримайтеся за штекер кабеля живлення, тягнути за кабель заборонено.
- Завжди спочатку відключайте адаптер від мережі, а потім кабель живлення від приладу. Не залишайте адаптер увімкненим у мережу, якщо прилад не підключений до кабеля живлення.
- Не можна переносити адаптер, тримаючи його за кабель живлення. Також забороняється відключати адаптер від мережі, тримаючи його за кабель живлення. При відключенні адаптера від мережі тримайте його за корпус, не торкаючись струмопровідних штирів.
- Після використання ніколи не обмотуйте кабель електроживлення навколо адаптера, так як з часом це може призвести до заломлення шнура. Завжди гладко розпрямляйте шнур на час зберігання.
- Ремонт приладу та адаптера можуть здійснювати лише кваліфіковані спеціалісти – працівники сервісного центру. Не здійснюйте ремонт самостійно. Некваліфікований ремонт становить пряму небезпеку для користувача.

- Для ремонту приладу та адаптера можуть використовуватися лише оригінальні запасні частини.
- Після завершення терміну служби не викидайте прилад разом з побутовими відходами. Передайте його у спеціалізований пункт для подальшої утилізації. Таким чином Ви допоможете зберегти довкілля.
- Використані акумуляторні батареї не викидайте з побутовим сміттям. Не кидайте батареї у вогонь, оскільки вони можуть вибухнути. Використані акумуляторні батареї мають бути утилізовані відповідно до місцевих законів та правил.
- Навіть якщо прилад сильно пошкоджений, забороняється спалювати його. Спроба спалити акумулятор може призвести до вибуху акумулятора.

Спеціальні вказівки щодо безпеки цього приладу

- Не залишайте прилад під час роботи без нагляду.
- Відключайте прилад перед заміною аксесуарів або насадок, дочекайтеся повної зупинки рухомих частин.
- Постійно стежте, щоб усі насадки були ретельно вимитими та просушеними.
- Щоб уникнути травм, тримайте пальці рук, волосся, одяг на безпечній відстані від рухомих частин міксера.
- Не дозволяйте використовувати прилад без нагляду дітям та людям з обмеженими фізичними можливостями.
- Не використовуйте несправний прилад або насадки.
- Не перевантажуйте подрібнювач продуктами та не подрібнюйте тверді продукти (каву, фрукти з кісточками).
- Не знімайте кришку подрібнювача до повної зупинки ножів.
- Цей прилад не розрахований на тривалу безперервну роботу, час безперервної роботи не має перевищувати 1 хвилини із подальшим 5-хвилинним інтервалом. Максимальна кількість циклів роботи - 10.
- Цей прилад має вбудований захист від перенавантаження. Якщо навантаження надто велике, прилад автоматично вимкнеться. Якщо пристрій відчув перенавантаження, усі три індикатори (D) блимнуть 5 разів, і прилад вимкнеться. Відпустіть кнопку швидкості (A, B), світловий індикатор (D) згасне. Зменште навантаження на подрібнювач, залиште його на 15 хвилин, а потім повертайтеся до використання. Не намагайтеся заряджати пристрій, якщо вказане перевантаження. Залиште прилад на 15 хвилин перед заряджанням.

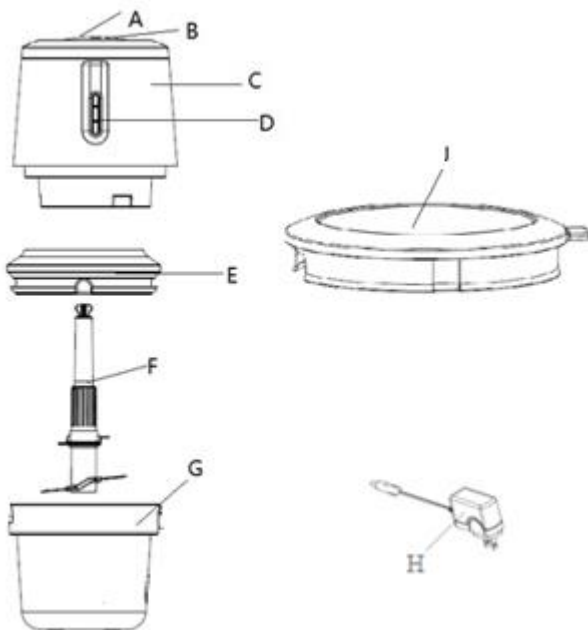
УВАГА! Будьте обережними під час видалення ножів під час чищення: гострі леза!

Сфера використання

- Прилад призначений виключно для побутового застосування у відповідності з цією Інструкцією користувача.
- Прилад не призначений для промислового та комерційного використання, а також обробки нехарчових продуктів.
- Температура експлуатації від +5°C до +35°C.
- Виробник не несе відповідальності за збитки, що виникли у результаті неправильного або непередбаченого цієї інструкцією використання.

Опис приладу

Прилад використовується для подрібнення чи перемішування різної харчової продукції, для приготування фаршу, рубаного м'яса, колки льоду.



- A. Кнопка швидкості I
- B. Кнопка швидкості II
- C. Моторний блок
- D. Світлодіодні індикатори роботи та заряду батареї
- E. Фіксатор моторного блоку
- F. Ножі для різання
- G. Чаша для різання
- H. Зарядний пристрій (адаптер) з USB кабелем
- I. Кришка для чаші

Комплектація

- Моторний блок – 1 шт.
- Фіксатор моторного блоку – 1 шт.
- Ножі для різання – 1 шт.
- Чаша для різання – 1 шт.
- Зарядний пристрій (адаптер) – 1 шт.
- USB-кабель - 1 шт.
- Кришка для чаші – 1 шт.
- Інструкція з експлуатації – 1 шт.
- Гарантійний талон – 1 шт.

Підготовка до роботи та експлуатації приладу

- Розпакуйте прилад та переконайтеся, що усі його збірні комплектуючі не пошкоджено.
- Перед першим використанням ретельно промийте водою частини приладу, котрі будуть знаходитися у контакті з продуктами.

Увага! Леза ножів подрібнювача гострі.

Зарядження акумуляторної батареї

- перед першим використанням приладу необхідно повністю зарядити акумуляторну батарею.
- заряджайте акумуляторну батарею за температури не нижче +10оС та не вище +35оС.
- тривалість зарядження повністю розрядженої батареї – близько 5 годин.
- для зарядження акумуляторної батареї вставте штекер USB кабеля зарядного пристрою у роз'єм розміщений позаду моторного блоку (С) та підключіть адаптер до мережі. При цьому світловий індикатор зарядки (D), що блимає зеленим кольором, буде сигналізувати про процес зарядження акумулятора. Після закінчення зарядки індикатор буде світитися зеленим кольором постійно.

Індикація процесу зарядження:

- Якщо ємність батареї становить менше 33%, під час зарядження будуть блимати індикатори 1, 2 та 3 (D).
- Якщо ємність батареї у межах 33% -65%, індикатор 1 буде світитися постійним світлом, а індикатори 2 та 3 будуть блимати (D).
- Якщо ємність батареї у межах 66% -99%, індикатори 1 та 2 (D) будуть світитися постійним світлом, і лише індикатор 3 буде блимати.
- Якщо ємність батареї перевищує 99%, індикатори 1, 2, 3 будуть світитися постійно.

Увага! Під час роботи приладу з підключеним адаптером зарядження батареї припиняється.

Увага! Для продовження строку служби акумуляторної батареї намагайтеся підтримувати її заряд в межах 50-75% від повного. Не користуйтеся приладом до повного його розрядження та зупинки приладу, завчасно заряджайте акумулятор.

Якщо прилад не використовується протягом місяця, повністю зарядіть акумуляторну батарею перед використанням.

Використання

- Встановіть знімні ножі подрібнювача (F) на штир чаші (G).

УВАГА: Будьте акуратними під час роботи з ножами. Не беріть ніж за металеву частину, гострі леза!

- Налийте рідину, покладіть інгредієнти у чашу (G).

Увага! Попередньо подрібніть продукти перед обробкою у подрібнювачі. Розмір продуктів, що подрібнюються, не має перевищувати 1,5x1,5x1,5 см.

Увага! Рівень наповнення чаші подрібнювача не має перевищувати 500 мл рідини, щоб уникнути її розбризкування під час роботи. Рекомендована кількість твердих та сухих продуктів – до 250-500 мл.

Увага! При використанні подрібнювача для колки льоду максимальна кількість кубиків льоду не повинно бути більше 250 г.

- Встановіть фіксатор моторного блока (E) на чашу подрібнювача (G)
- Встановіть моторний блок (C) на фіксатор моторного блоку (E). Спалахне світловий індикатор роботи (D). Прилад готовий до роботи.
- Для увімкнення приладу натисніть та утримуйте кнопки вибору швидкості (A або B).
- При виборі низької швидкості (A) запуск приладу відбувається з фіксованою пусковою швидкістю для полегшення роботи двигуна, зниження швидкості відбувається протягом 5 секунд його роботи.
- Після використання вимкніть та демонтуйте моторний блок.

Увага! Після завершення роботи, перш ніж виймати продукти, дочекайтеся повної зупинки двигуна, потім зніміть моторний блок та фіксатор з чаші блендера.

Увага! Тривалість автономної роботи приладу залежить від навантаження під час обробки продукту.

Повністю зарядженої акумуляторної батареї при середньому навантаженні вистачає до 10 хвилин роботи. Необхідно витримувати 5-хвилинну паузу для охолодження приладу щоразу після 1 хвилини безперервної роботи приладу.

Робота моторного блоку без встановлених насадок (в холостому режимі) не передбачена.

Індикація перевантаження:

Прилад має автоматичну систему захисту від перенавантаження. Якщо навантаження надто велике, усі три індикатори заряду блимнуть 5 разів, і прилад автоматично вимкнеться. Відпустіть кнопку швидкості, світловий індикатор згасне. Зменште навантаження на блендер, залиште його на 15 хвилин, а потім повертайтеся до використання.

Увага! Не намагайтеся заряджати пристрій, якщо вказане перевантаження. Залиште прилад на 15 хвилин перед заряджанням.

Чищення та догляд

- Перед чищенням приладу вимкніть його від мережевого адаптера.
- Усі частини приладу, крім моторного блоку, промийте під струменем води.
- Знімні ножі подрібнювача складаються з двох деталей. Роз'єднайте деталі для чищення, повернувши верхню пару ножів за пластикову муфту проти годинникової стрілки та зсуньте зі стержня. Складання чистих просушених деталей відбувається у зворотному порядку.
- **Допускається мити в посудомийній машині тільки скляну чашу подрібнювача.**
- При сильному забрудненні фіксатора моторного блоку зніміть з нього силіконовий ущільнювач, акуратно піднімаючи пальцем, промийте деталі окремо. Щоб уникнути пошкодження ущільнювача, не допускається застосування гострих предметів, щоб його зняти.
- Не допускається застосування абразивних матеріалів та органічних розчинників для догляду за деталями приладу.
- Моторний блок протріть м'якою вологою тканиною.
- Протріть усі частини сухою серветкою, потім ретельно просушіть на повітрі.
- Складіть прилад та покладіть його на зберігання у сухому місці.

Транспортування та зберігання

Транспортування приладів здійснюються усіма видами транспорту у критичних транспортних засобах відповідно до правил перевезення вантажів, що діють на транспорті конкретного виду та забезпечують проведення механізованих вантажно-розвантажувальних робіт.

Під час транспортування приладів має бути забезпечений захист від пошкоджень – збереженість якості виробів та зовнішнього вигляду споживчої тари.

Транспортування приладів повинно виключати можливість безпосереднього впливу на них атмосферних опадів та агресивних середовищ.

Прилади зберігаються у закритому сухому та чистому приміщенні за температури навколишнього повітря не нижче плюс 5°C та не вище плюс 40°C з відносною вологістю не вище 70% і за відсутності в навколишньому середовищі пилу, кислотних та інших парів, що негативно впливають на матеріали електроприладів.

Вимоги щодо утилізації

Відходи, що утворюються у результаті утилізації виробів, підлягають обов'язковому збору з подальшою утилізацією у встановленому порядку та відповідно до чинних вимог та норм галузевої нормативної документації, зокрема відповідно до СанПиН 2.1.7.1322-03 «Гігієнічні вимоги щодо розміщення та знешкодження відходів виробництва та споживання».

Пошук та усунення несправностей

Несправність	Можливі причини	Способи усунення
При увімкненні адаптера в електромережу блендер не заряджається	Несправна розетка Використовується нештатний адаптер	Перевірте напругу у розетці, увімкнувши в неї інший прилад. Перевірте адаптер на відповідність комплекту приладу
Під час роботи блендер відключився	Пошкоджено шнур електроживлення, несправний адаптер	Усувається лише спеціалістами ремонтних майстерень
	Перегрівання. Спрацювала функція автоматичного відключення Розрядилася батарея (блимає 1 індикатор заряду D)	Якщо пристрій відчув перевантаження, усі три індикатори (D) блимнуть 5 разів, і прилад вимкнеться. Відпустіть кнопку швидкості (A, B), світловий індикатор (D) згасне. Зменште навантаження на блендер, залиште його на 15 хвилин, а потім повертайтеся до використання. Не намагайтеся заряджати пристрій, якщо вказане перевантаження. Залиште прилад на 15 хвилин перед заряджанням. Підключіть блендер на зарядку через штатний адаптер
При подрібненні продуктів відчувається сильна вібрація приладу	Продукти нарізані надто великими шматками	Наріжте продукти меншими шматками

Під час роботи з'явився сторонній запах	Прилад перегрівся	Скоротіть час безперервної роботи приладу. Збільште інтервали між увімкненнями.
	Прилад новий, запах іде від захисного покриття	Ретельно почистіть прилад

Увага! Якщо з допомогою описаних вище кроків Ви не можете усунути проблему своїми силами, зверніться, будь ласка, в Авторизований сервісний центр POLARIS.



Щоб уникнути ризику виникнення пожежі, ураження електричним струмом, отримання травми під час використання вашого приладу, а також його поломки, суворо дотримуйтесь основних заходів безпеки під час роботи з цим приладом, а також загальних вказівок з безпеки під час роботи з електроприладами.

Технічні характеристики

PFC 0408 CordLess – подрібнювач побутовий електричний торгової марки Polaris.

Максимальна потужність: 400 Вт

Номинальна потужність: 200 Вт

Акумулятор: Li-ion 2000 мА/год, 11.1 В

Ємність чаші для різання: 500 мл

Тривалість роботи повністю зарядженої батареї: до 10 хв.

Зарядний пристрій PAD 0746 CordLess:

Вхідна напруга: 100-240V

Частота: 50/60 Гц

Вхідний струм: 0.5A

Вихідна напруга 5В

Вихідний струм: 2А

Клас захисту - II

Примітка: Внаслідок постійного процесу внесення змін та вдосконалень між інструкцією і виробом можуть спостерігатися певні розбіжності. Виробник сподівається, що користувач зверне на це увагу.

Правила реалізації

Правила реалізації не встановлені.

Інформація про сертифікацію

Прилад сертифікований на відповідність вимогам Технічних регламентів та Державних стандартів України.



Строк служби виробу:	3 роки
Строк гарантії на виріб:	24 місяці
Строк гарантії на акумуляторну батарею:	12 місяці

Інформацію про місяць і рік виготовлення необхідно дивитися в паспортній табличці на приладі.

Виробник:

MANUFACTURER: NINGBO HANSFORT OVERSEAS ASIA LIMITED,
No. 158 Dongshan Lu, Hushan Jiedao, Cixi City, Zhejiang Province, PRC

Імпортер в Україні: ТОВ «МБТ ИНТ», Україна, 02091, місто Київ, вул. Тростянецька, будинок 6-Г.

Виготовлено в Китаї.

ГАРАНТІЙНІ ЗОБОВ'ЯЗАННЯ

Виріб: Подрібнювач побутовий електричний

Моделі: PFC 0408 CordLess

Ця гарантія діє протягом 24 місяців від підтвердженої дати придбання виробу та передбачає гарантійне обслуговування виробу відповідно до чинного законодавства України.

Ця гарантія діє у разі дотримання таких умов:

1. Гарантійне зобов'язання розповсюджується на усі моделі, які випускаються під торговою маркою POLARIS та придбані в уповноважених виробником продавців, у країнах, де надається гарантійне обслуговування (незалежно від місця покупки).
2. Виріб повинен використовуватися у строгій відповідності до інструкції з експлуатації та з дотриманням правил та вимог безпеки.
3. Ця гарантія не розповсюджується на дефекти, що виникли після передачі товару споживачу внаслідок:
 - Хімічного, механічного та іншого впливу, попадання сторонніх предметів, рідин, комах та продуктів їх життєдіяльності всередину виробу;
 - Неправильної експлуатації, що полягає у використанні виробу не за його прямим призначенням, а також встановлення та експлуатації виробу з порушенням правил та вимог техніки безпеки;
 - Використання приладу з метою, для якої він не призначений;
 - Нормальної експлуатації, а також природного зношування, що не впливають на функціональні властивості: механічні пошкодження зовнішньої або внутрішньої поверхні (вм'ятини, подряпини, потертості), природні зміни кольору металу, у тому числі поява райдужних та темних плям, а також корозії на металі у місяцях пошкодження поверхні та непокритих ділянках металу;
 - Зношування деталей оздоблення, ламп, батарей, захисних екранів, накопичувачів сміття, ременів, щіток та інших деталей з обмеженим строком використання;
 - Ремонту виробу, здійсненого особами або фірмами, що не є авторизованими сервісними центрами*;
 - Пошкоджень виробу при транспортуванні, некоректному його використанні, а також у зв'язку з не передбаченими конструкцією виробу модифікаціями чи самостійним ремонтом.

4. Виробник не несе гарантійні зобов'язання, якщо на виробі відсутня паспортна ідентифікаційна табличка, або дані в ній витерті або виправлені.
5. Ця гарантія діє лише для виробів, що використовуються для особистих побутових потреб, та не розповсюджується на вироби, котрі використовуються з комерційною, промисловою та професійною метою.

Увага! Виробник не несе відповідальності за можливу шкоду, прямо чи опосередковано завдану виробом POLARIS людям, домашнім тваринам, навколишньому середовищу, або збитки майну у випадку, якщо це сталося у результаті недотримання правил або умов експлуатації та встановлення виробу, навмисних та необережних дій споживача та третіх осіб.

З усіх питань, пов'язаних з гарантійним обслуговуванням, перевіркою якості, гарантійним та постгарантійним ремонтом виробів POLARIS звертайтеся до найближчого Авторизованого сервісного центру POLARIS або до продавця – уповноваженого дилера POLARIS.

Гарантійний ремонт виробів POLARIS здійснюють лише Авторизовані сервісні центри POLARIS.

***Адреси авторизованих центрів на сайті Компанії: www.polar.ru**

Для підтвердження дати придбання виробу при гарантійному ремонті або пред'явлення інших передбачених законом вимог просимо Вас зберігати документи про покупку. Такими документами можуть бути заповнений гарантійний талон POLARIS, касовий чек або квитанція продавця, інші документи, що підтверджують дату та місце покупки. У разі ненадання документу, що підтверджує дату придбання виробу, строк гарантії вираховується з дати виготовлення виробу.

Дата виготовлення вказана на паспортній ідентифікаційній табличці, що знаходиться на задній стінці виробу.

